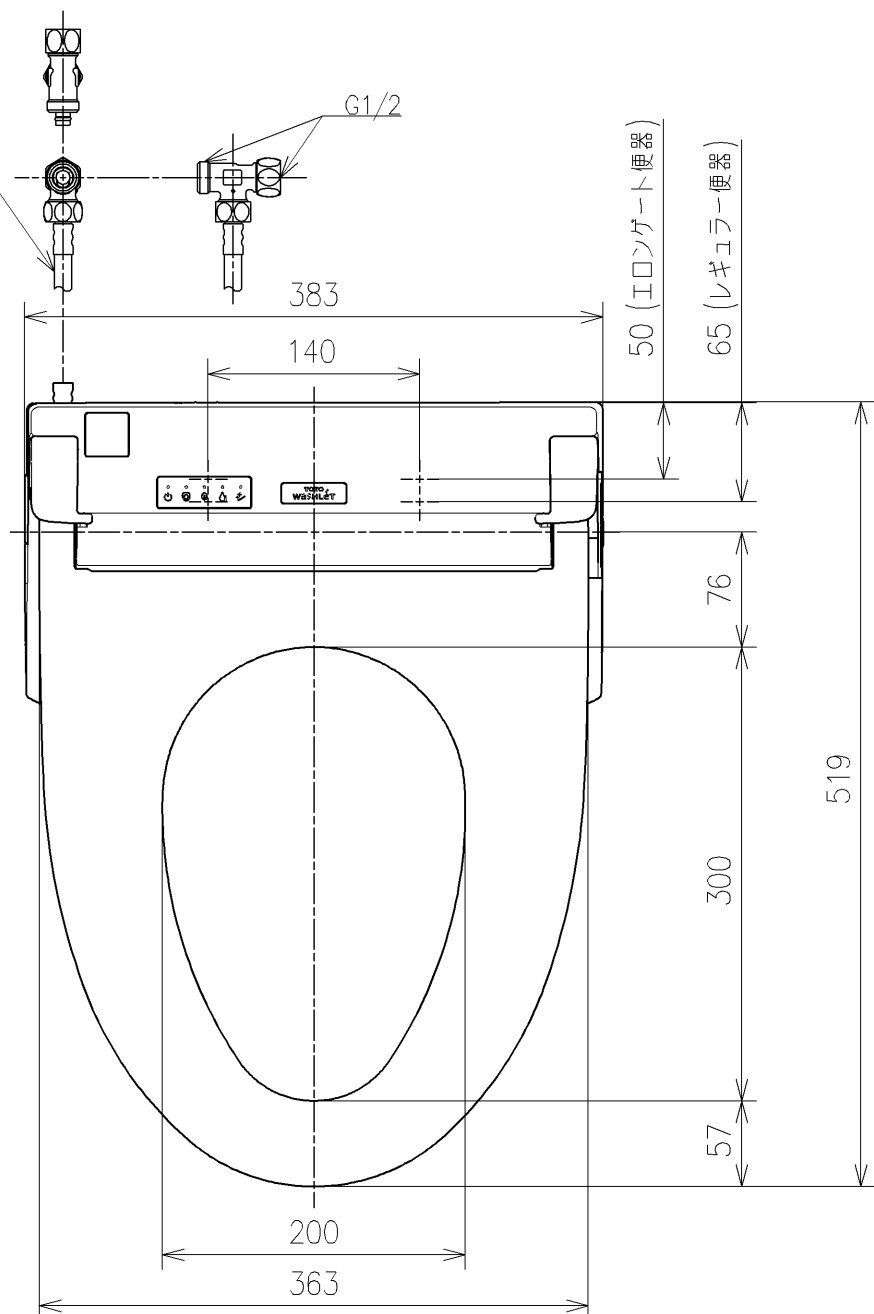
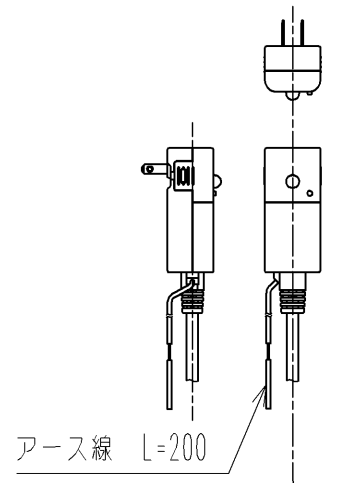
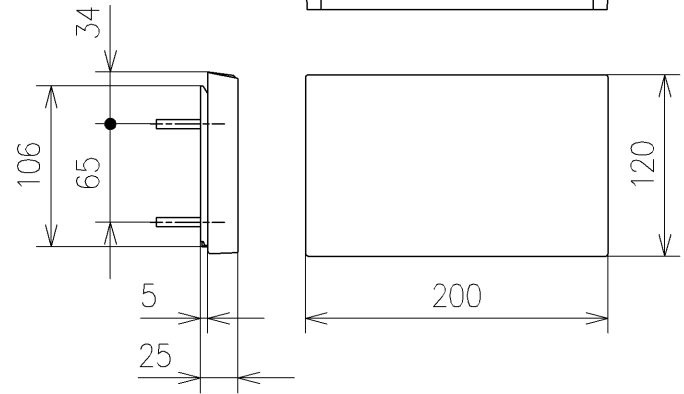
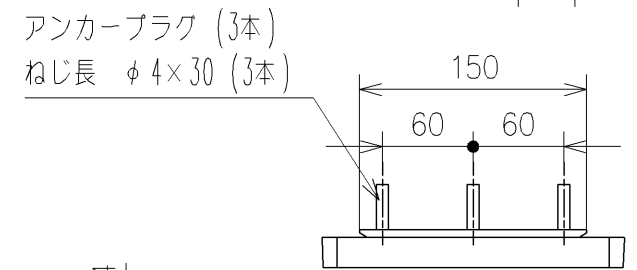
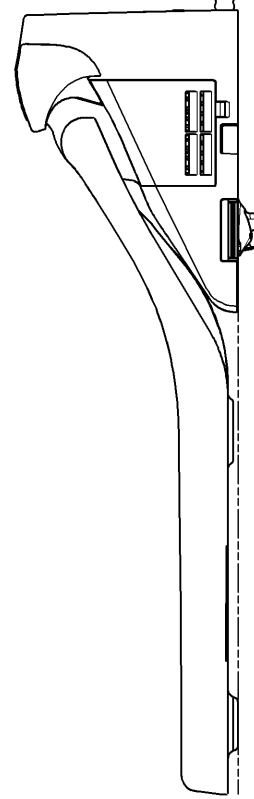


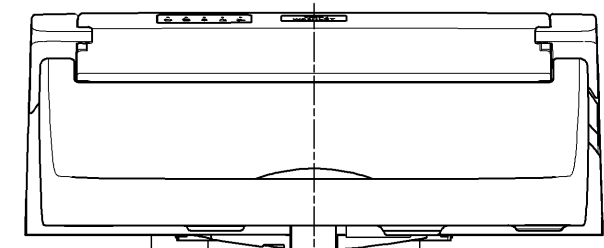
給水ホース L=950 φ12



給水ホース (中心)



電源コード L=1000 φ7



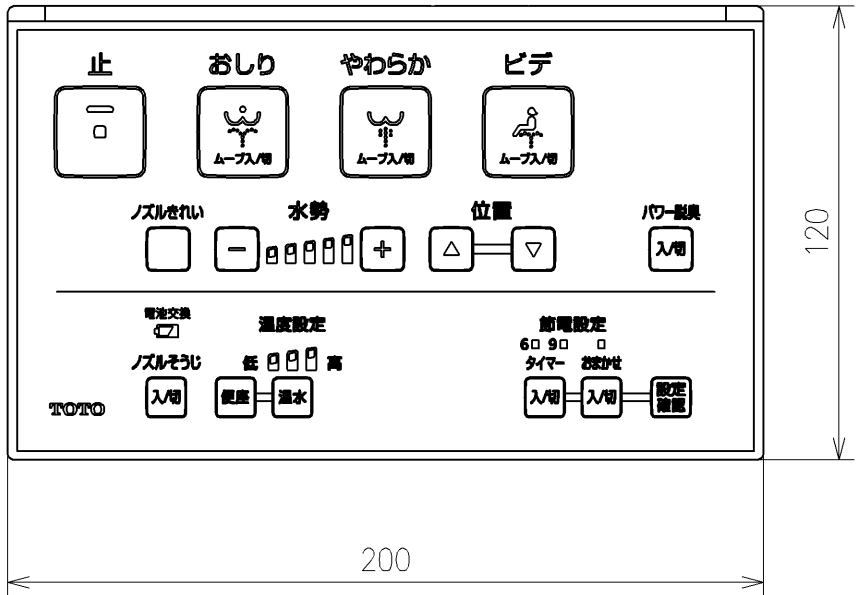
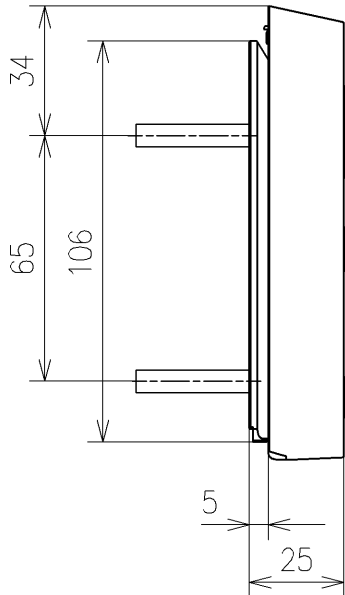
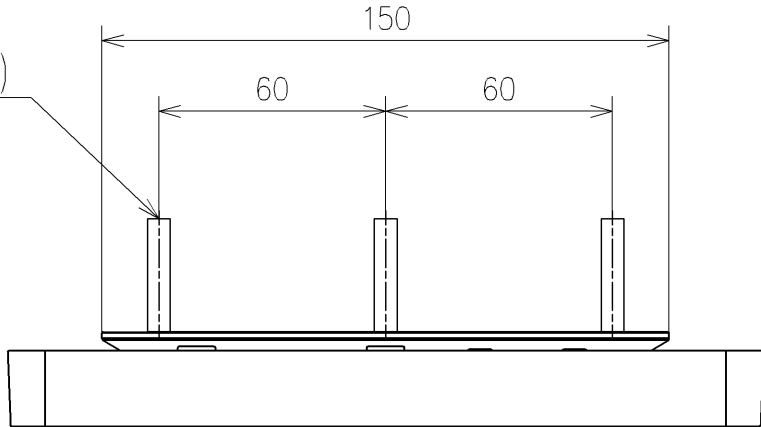
ゴムフッシュ (中心)

<特注仕様>
1.便ふたなし品

* 定格 : AC100V-318W 50/60Hz
* 1ページ目のリモコンはイメージ図です。
配置と表示内容の詳細は2ページ目を参照ください。

TOTO			単位 mm	名称 ウォシュレットS
製図 宇田川	検図 庭野祥 川俣淳	日付 20-12-17	尺度 1:5	品番 TCF6543V6
備考 S1 洗浄脱臭暖房便座				図番/ビジョン -
A3			ページNo . 1/1	(改)

アンカープラグ (3本)
ねじ長 φ4×30 (3本)



リモコン詳細図

TOTO			単位 mm	名称	ウォシュレットS
製図 宇田川	検図 庭野祥 川俣淳	日付 20-12-17	尺度 1 : 2	品番	
備考				図番/ビジョン	-
A4				ページNo .	1 / 1 (改)